

## SQ, SQE, SQE -NE

- Ⓟ Instrukcja montażu i eksploatacji
- ⓇⓊ Руководство по монтажу и эксплуатации
- Ⓜ Szerelési és üzemeltetési utasítás
- ⓈⓂ Navodilo za montažo in obratovanje
- ⓂⓂ Montažne i pogonske upute
- ⓎⓊ Uputstvo za montažu i upotrebu
- Ⓟⓖ Упътване за монтаж и експлоатация
- ⒸⓏ Montážní a provozní návod
- ⓈⓀ Návod na montáž a prevádzku
- ⓉⓂ Montaj ve kullanım kılavuzu
- ⓅⓈ Installation and operating instructions
- Ⓓ Montage- und Betriebsanleitung



## Deklaracja zgodności

My, **GRUNDFOS**, oświadczamy z pełną odpowiedzialnością, że nasze wyroby **SQ** oraz **SQE** których deklaracja niniejsza dotyczy, są zgodne z następującymi wytycznymi Rady d/s ujednolicenia przepisów prawnych krajów członkowskich EWG:

- maszyny (98/37/EWG), zastosowana norma: EN 292.
- zgodność elektromagnetyczna (89/336/EWG), zastosowane normy: EN 55 014 i EN 55 014-2.
- wyposażenie elektryczne do stosowania w określonym zakresie napięć (73/23/EWG), zastosowane normy: EN 60 335-1 i EN 60 335-2-41.

## Свидетельство о соответствии требованиям

Мы, фирма **GRUNDFOS**, со всей ответственностью заявляем, что изделия **SQ** и **SQE**, к которым и относится данное свидетельство, отвечают требованиям следующих указаний Совета ЕЭС об унификации законодательных предписаний стран-членов ЕЭС:

- Машиностроение (98/37/EWG). Применявшиеся стандарты: Евростандарт EN 292.
- Электромагнитная совместимость (89/336/EWG). Применявшиеся стандарты: Евростандарт EN 55 014 и EN 55 014-2.
- Электрические машины для эксплуатации в пределах определенного диапазона значений напряжения (73/23/EWG). Применявшиеся стандарты: Евростандарт EN 60 335-1 и EN 60 335-2-41.

## Konformitási nyilatkozat

Mi, a **GRUNDFOS**, egyedüli felelősséggel kijelentjük, hogy az **SQ** és **SQE** termékek, amelyekre jelen nyilatkozat vonatkozik, megfelelnek az Európai Unió tagállamainak jogi irányelveit összehangoló tanács alábbi irányelveinek:

- Gépek (98/37/EGK). Alkalmazott szabvány: EN 292.
- Elektromágneses összeférhetőség (89/336/EGK). Alkalmazott szabványok: EN 55 014 és EN 55 014-2.
- Meghatározott feszültség határokon belül használt elektromos eszközök (73/23/EGK). Alkalmazott szabványok: EN 60 335-1 és EN 60 335-2-41.

## Izjava o ustreznosti

Mi, **GRUNDFOS**, pod polno odgovornostjo izjavljamo, da so izdelki **SQ**, **SQE**, na katere se ta izjava nanaša, v skladu z naslednjimi smernicami Sveta za uskladitev pravnih predpisov držav članic Evropske skupnosti:

- stroji (98/37/EWG). Uporabljena norma: EN 292.
- Elektromagnetna kompatibilnost (89/336/EWG). Uporabljeni normi: EN 55 014 in EN 55 014-2.
- Električna pogonska sredstva za uporabo v določenih napetostnih mejah (73/23/EWG). Uporabljeni normi: EN 60 335-1 in EN 60 335-2-41.

## Izjava o uskladenosti

Mi, **GRUNDFOS**, izjavljujemo uz punu odgovornost, da su proizvodi **SQ** i **SQE** na koje se ova izjava odnosi, sukladni smjernicama Savjeta za prilagodbu propisa država-članica EZ:

- Strojevi (98/37/EEZ). Korištena norma: EN 292.
- Elektromagnetska kompatibilnost (89/336/EEZ). Korištene norme: EN 55 014 i EN 55 014-2.
- Električni pogonski uređaji za korištenje unutar određenih granica napona (73/23/EEZ). Korištene norme: EN 60 335-1 i EN 60 335-2-41.

## Izjava o konformitetu

Mi, **GRUNDFOS**, izjavljujemo pod potpunom odgovornošću da su proizvodi **SQ** i **SQE** na koje se odnosi ova izjava u saglasnosti sa smernicama i uputstvima Saveta za usaglašavanje pravnih propisa članica Evropske unije:

- mašine (98/37/EWG), korišćen standard: EN 292.
- elektromagnetna usaglašenost (89/336/EWG), korišćeni standardi: EN 55 014 i EN 55 014-2.
- električna oprema razvijena za korišćenje unutar određenih naponskih granica: (73/23/EWG), korišćeni standardi: EN 60 335-1 i EN 60 335-2-41.

## Декларация за съответствие

Ние, фирма **GRUNDFOS** заявяваме спълна отговорност, че продуктите **SQ** и **SQE**, за които се отнася настоящата декларация, отговарят на следните указания на Съвета за уеднавяване на правните разпоредби на държавите членки на ЕИО:

- Машини (98/37/ЕИО). Приложена норма: EN 292.
- Электромагнетична поносимост (89/336/ЕИО). Приложени норми: EN 55 014 и EN 55 014-2.
- Електрически машини и съоръжения за употреба в рамките на определени граници на напрежение на електрически ток (73/23/ЕИО). Приложени норми: EN 60 335-1 и EN 60 335-2-41.

## Prohlášení o konformitě

My firma **GRUNDFOS** prohlašujeme na svou plnou odpovědnost, že výrobky **SQ** a **SQE** na něž se toto prohlášení vztahuje, jsou v souladu s ustanoveními směrnice Rady pro sblížení právních předpisů členských států Evropského společenství v oblastech:

- strojírenství (98/37/EWG), použitá norma: EN 292,
- elektromagnetická kompatibilita (89/336/EWG), použité normy: EN 55 014 a EN 55 014-2.
- provozování spotřebičů v toleranci napětí (73/23/EWG), použité normy: EN 60 335-1 a EN 60 335-2-41.

## Prehlásenie o konformite

My, firma **GRUNDFOS**, na svoju plnú zodpovednosť prehlasujeme, že výrobky **SQ**, **SQE**, na ktoré sa toto prehlásenie vzťahuje, sú v súlade s nasledovnými smernicami Rady pre zblíženie právnych predpisov členských zemí Európskej únie:

- Stroje (98/37/EEC). Použitá norma: EN 292.
- Elektromagnetická únosnosť (89/336/EEC). Použité normy: EN 55 014 a EN 55 014-2.
- Elektrické prevádzkové prostriedky, použité v určitej napäťovej hranici (73/23/EEC). Použitá norma: EN 60 335-1 a EN 60 335-2-41.

## Uygunluk Bildirgesi

Biz **GRUNDFOS** olarak, bu beyanda belirtilen **SQ** ve **SQE** ürünlerinin,

- Makina (98/37/EEC). Kullanılan standart: EN 292.
- Elektromanyetik uyumluluk (89/336/EEC). Kullanılan standartlar: EN 55 014 ve EN 55 014-2.
- Belli voltaj sınırlarında kullanılmak üzere üretilmiş elektrik donanımları (73/23/EEC). Kullanılan standartlar: EN 60 335-1 ve EN 60 335-2-41.

ile ilgili olarak Avrupa topluluğu'na Üye Devletlerin yasalarında yer alan Belediye Yönetmeliklerine uygun olduğunu, tüm sorumluluğu bize ait olmak üzere beyan ederiz.

## Declaration of Conformity

We **GRUNDFOS** declare under our sole responsibility that the products **SQ** and **SQE** to which this declaration relates, are in conformity with the Council Directives on the approximation of the laws of the EEC Member States relating to

- Machinery (98/37/EEC). Standard used: EN 292.
- Electromagnetic compatibility (89/336/EEC). Standards used: EN 55 014 and EN 55 014-2.
- Electrical equipment designed for use within certain voltage limits (73/23/EEC). Standards used: EN 60 335-1 and EN 60 335-2-41.

## Konformitätserklärung

Wir **GRUNDFOS** erklären in alleiniger Verantwortung, daß die Produkte **SQ** und **SQE** auf die sich diese Erklärung bezieht, mit den folgenden Richtlinien des Rates zur Angleichung der Rechtsvorschriften der EG-Mitgliedstaaten übereinstimmen:

- Maschinen (98/37/EWG). Norm, die verwendet wurde: EN 292.
- Elektromagnetische Verträglichkeit (89/336/EWG). Normen, die verwendet wurden: EN 55 014 und EN 55 014-2.
- Elektrische Betriebsmittel zur Verwendung innerhalb bestimmter Spannungsgrenzen (73/23/EWG). Normen, die verwendet wurden: EN 60 335-1 und EN 60 335-2-41.

Bjerringbro, 1st April 2000



Kenth Hvid Nielsen  
Technical Manager

# СОДЕРЖАНИЕ



АЯ46

## Страница

<b>1. Указания по технике безопасности</b>	<b>16</b>
1.1 Общие положения	16
1.2 Обозначения символов безопасности	16
1.3 Квалификация и обучение персонала	17
1.4 Опасности, возникающие при несоблюдении указаний по технике безопасности	17
1.5 Работы, проводимые с учетом требований техники безопасности	17
1.6 Указания по технике безопасности для обслуживающего персонала / оператора	17
1.7 Указания по технике безопасности при выполнении работ по техническому обслуживанию, проверке, контролю и монтажу	17
1.8 Самостоятельное переоборудование и изготовление запасных частей	17
1.9 Недопустимые способы эксплуатации	17
<b>2. Общие сведения</b>	<b>17</b>
2.1 Область применения	17
<b>3. Технические данные</b>	<b>18</b>
3.1 Хранение	18
3.2 Уровень шума	18
<b>4. Подготовка к монтажу насоса</b>	<b>18</b>
4.1 Доливка жидкости в электродвигатель	18
4.2 Требования к монтажному положению насоса	19
4.3 Температура рабочей жидкости или охлаждающей жидкости электродвигателя	19
<b>5. Подключение электрооборудования</b>	<b>20</b>
5.1 Общие сведения	20
5.2 Встроенная защита электродвигателя	20
5.3 Подключение электродвигателя	20
<b>6. Монтаж</b>	<b>21</b>
6.1 Общие сведения	21
6.2 Присоединение насоса к электродвигателю	21
6.3 Демонтаж обратного клапана	21
6.4 Подключение кабельного штекера к электродвигателю	21
6.5 Монтаж защитной планки кабеля	22
6.6 Выбор кабеля	22
6.7 Подключение кабеля	23
6.8 Соединение с трубопроводом	23
<b>7. Ввод в эксплуатацию</b>	<b>24</b>
<b>8. Эксплуатация</b>	<b>24</b>
8.1 Минимальное значение расхода	24
8.2 Выбор диафрагменного напорного гидробака, регулирование давления подпора и реле давления	25
8.3 Встроенная система защиты электродвигателя	26
<b>9. Уход и техническое обслуживание</b>	<b>26</b>
9.1 Загрязненные насосы	26
9.2 Запасные узлы и принадлежности	26

<b>10. Таблица обнаружения и устранения неисправностей</b>	<b>27</b>
10.1 Измерение сопротивления изоляции	28
<b>11. Проверка электродвигателя и кабеля</b>	<b>29</b>
<b>12. Требования экологии</b>	<b>29</b>
<b>13. Утилизация</b>	<b>29</b>

## 1. Указания по технике безопасности

### 1.1 Общие положения

Это руководство по монтажу и эксплуатации содержит принципиальные указания, которые должны выполняться при монтаже, эксплуатации и техническом обслуживании. Поэтому перед монтажом и вводом в эксплуатацию они обязательно должны быть изучены соответствующим обслуживающим персоналом или потребителем. Руководство должно постоянно находиться на месте эксплуатации оборудования.

Необходимо соблюдать не только общие требования по технике безопасности, приведенные в разделе "Указания по технике безопасности", но и специальные указания, приводимые в других разделах.

### 1.2 Обозначения символов безопасности

*Содержащиеся в этой инструкции по монтажу и эксплуатации указания по технике безопасности, которые при несоблюдении могут вызвать появление опасности для людей, обозначаются в основном общим символом опасности в соответствии с разделом W9 "Знаки безопасности" в DIN 4844.*



*Этот символ находится среди тех указаний по технике безопасности, несоблюдение которых может вызвать появление опасностей для машины и выполняемых ею функций.*

**Внимание**

*Этим символом обозначаются советы или рекомендации, облегчающие проведение работ и обеспечивающие надежную эксплуатацию.*

**Указание**

Указания, нанесенные непосредственно на установке, как-то:

- Стрелка, указывающая на направление вращения
- Обозначение места подключения подачи рабочей среды

должны безусловно выполняться и сохраняться в полностью читаемом состоянии.



### 1.3 Квалификация и обучение персонала

Персонал, занятый эксплуатацией, техническим обслуживанием, контролем, проверкой и монтажом, должен иметь надлежащую квалификацию для проведения этих работ.

Область ответственности, компетентности персонала и контроль за его работой должен четко установить и обеспечить тот, кто занят эксплуатацией установки.

### 1.4 Опасности, возникающие при несоблюдении указаний по технике безопасности

Следствием несоблюдения указаний по технике безопасности может стать возникновение угрозы как для людей, так и для состояния окружающей среды и самой установки. Несоблюдение указаний по технике безопасности может привести к потере права на возмещение соответствующего ущерба.

В отдельных случаях это несоблюдение может стать причиной таких, например, угрожающих ситуаций, как

- отказ при выполнении важных функций установки
- отказ от предписанных методов технического обслуживания и поддержания в исправности
- угроза людям вследствие электрического и механического воздействия

### 1.5 Работы, проводимые с учетом требований техники безопасности

Кроме приводимых в этом руководстве по монтажу и эксплуатации указаний по технике безопасности необходимо соблюдать действующие национальные положения, нормы и правила по предупреждению несчастных случаев, а при необходимости также и предписания по проведению различных работ, эксплуатации и технике безопасности, принятые на фирме, эксплуатирующей установку.

### 1.6 Указания по технике безопасности для обслуживающего персонала / оператора

- Существующую систему защиты от касания подвижных частей установки нельзя снимать во время эксплуатации этой установки.
- Следует исключить угрозу в результате воздействия электрической энергии.

### 1.7 Указания по технике безопасности при выполнении работ по техническому обслуживанию, проверке, контролю и монтажу

При эксплуатации установки необходимо обеспечить, чтобы все работы по техническому обслуживанию, проверке, контролю и монтажу установки проводились уполномоченным на то и квалифицированным персоналом, который в результате обстоятельного изучения инструкции по монтажу и эксплуатации в достаточной степени информирован о методах проведения этих работ.

Работы с насосом следует проводить только при его остановке. Описанные в данном руководстве по монтажу и эксплуатации методы прекращения работы установки должны соблюдаться в обязательном порядке.

Сразу же после окончания работ все защитные устройства и устройства, связанные с техникой безопасности, следует установить вновь или обеспечить их функционирование.

Перед повторным вводом в эксплуатацию нужно обеспечить соблюдение требований, приведенных в разделе 7. *Ввод в эксплуатацию.*

### 1.8 Самостоятельное переоборудование и изготовление запасных частей

Переоборудование насосов допустимо только по согласованию с изготовителем. Фирменные запасные части и принадлежности, сертифицированные изготовителем, обеспечивают безопасность. Применение других деталей может привести к освобождению фирмы-изготовителя от ответственности за возникшие в результате последствия.

### 1.9 Недопустимые способы эксплуатации

Эксплуатационная надежность поставленных насосов обеспечивается только при их использовании согласно предписанию в соответствии с разделом 2.1 *Область применения.* Приведенные в технических характеристиках предельно допустимые значения величин не должны быть превышены ни в коем случае.

## 2. Общие сведения

На странице 149 данного руководства по монтажу и эксплуатации вы найдете копию фирменной таблички насоса и электродвигателя.

Перед тем, как опустить насос SQ/SQE в скважину/колодец, данная страница должна быть заполнена данными, указанными на фирменных табличках насоса и электродвигателя.

Данное руководство по монтажу и эксплуатации должно храниться в сухом месте рядом с местом монтажа и эксплуатации и служить справочным пособием.

### 2.1 Область применения

Насосы серии **SQ** и **SQE** предназначены для перекачивания чистых, взрывобезопасных жидкостей, не содержащих твердых частиц или волокон.

Обычно эти насосы применяются:

- для подачи грунтовой воды в системы водоснабжения
  - для частных домов,
  - для небольших водопроводных станций,
  - для ирригационных систем, например, для теплиц,
- для перекачивания воды в резервуары.
- в системах повышения давления

Насосы серии **SQE-NE** предназначены для перекачивания чистых, невзрывоопасных жидкостей, не содержащих твердых частиц или волокон.

Эти насосы могут использоваться для перекачивания загрязненной или грунтовой воды, содержащей гидрокарбонат, например:

- с мусорных свалок,
- со свалок химических отходов,
- в промышленности,
- на топливо- и маслоснабжающих станциях,
- в области экологии.

Насосы серии **SQE-NE** могут также применяться для отбора проб воды и контроля за состоянием скважин/колодцев, а также могут встраиваться в определенных пределах, в системы водоподготовки.

#### **Относится ко всем типам насосов:**

Максимальное содержание в воде песка не может превышать 50 г/м<sup>3</sup>. Более высокое содержание уменьшает срок эксплуатации, и повышает опасность блокирования насоса.

**При использовании насоса для подачи жидкостей, вязкость которых выше плотности воды, просим вас связаться с фирмой GRUNDFOS.**

**Указание**

#### **Значения pH:**

для SQ и SQE: от 5 до 9;

для SQE-NE: просим вас связаться с фирмой GRUNDFOS.

#### **Температура рабочей жидкости:**

Макс. температура рабочей жидкости не должна превышать 40°C.

## **3. Технические данные**

#### **Напряжение питания:**

1 x 200-240 В -10%/+6%, 50/60 Гц, PE (защитное заземление).

Эксплуатация от генератора: Мощность генератора должна равняться как минимум мощности двигателя P<sub>1</sub> [кВт] + 10%.

#### **Пусковой ток:**

Пусковой ток двигателя соответствует максимальному значению, приведенному в табличке на двигателе.

#### **Коэффициент мощности:**

PF = 1.

#### **Жидкость в двигателе:**

Типа SML 2.

#### **Кабель двигателя:**

1,5 м, 3 x 1,5 мм<sup>2</sup> с заземлением.

#### **Присоединение трубопровода:**

SQ 1, SQ 2, SQ 3: Rp 1 1/4.

SQ 5, SQ 7: Rp 1 1/2.

#### **Диаметр насоса:**

74 мм.

#### **Диаметр скважины:**

Мин. 76 мм.

#### **Глубина погружения:**

Макс. 150 м ниже уровня воды. Смотрите также раздел 6.8.2 *Глубина погружения*.

#### **Масса нетто:**

Макс. 6,5 кг.

## **3.1 Хранение**

Температура хранения: насоса - от -20°C до +60°C.

### **3.1.1 Защита от воздействия отрицательных температур**

Если насос после его эксплуатации помещается на хранение, то для этой цели необходимо выбрать место, где температура окружающего воздуха не будет понижаться до минусовых значений, или необходимо убедиться в том, что жидкость, залитая в электродвигатель, морозостойчива. Электродвигатель должен храниться вместе с залитой в него жидкостью.

## **3.2 Уровень шума**

Уровень шума насосов ниже допустимых значений согласно норм для данных типов насосов.

## **4. Подготовка к монтажу насоса**

Насосы оснащены погружными электродвигателями MS 3 и MSE 3 фирмы GRUNDFOS, которые оборудованы подшипниками скольжения с жидкостной смазкой.

Погружные электродвигатели на заводе-изготовителе заполняются специальной жидкостью (типа SML 2), точка замерзания которой лежит ниже -20°C, предотвращающей к тому же рост бактерий.

Уровень жидкости в электродвигателе решающим образом влияет на срок службы подшипников и самого электродвигателя.

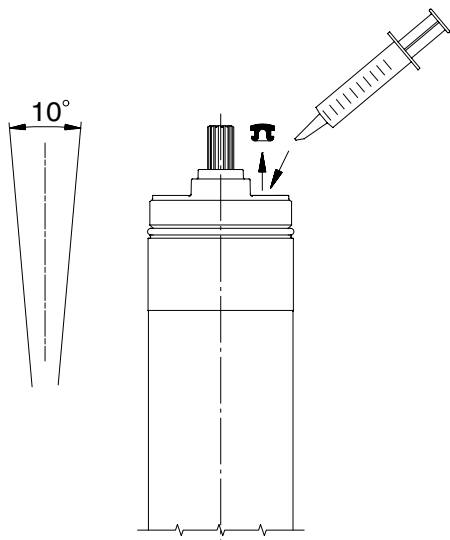
### **4.1 Доливка жидкости в электродвигатель**

Для доливки в электродвигатель рекомендуется использовать смазочно-охлаждающую жидкость SML 2 фирмы GRUNDFOS.

Чтобы залить в электродвигатель жидкость, необходимо:

1. Демонтировать защитную планку кабеля и разъединить насос и электродвигатель.

Рис. 1



TM01 1434 4597

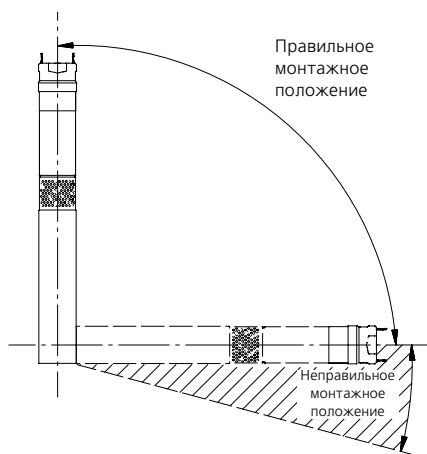
2. Установить электродвигатель в вертикальном положении с наклоном примерно 10°.
3. С помощью отвертки демонтировать резьбовую пробку заливочного отверстия.
4. С помощью заливочного шприца или аналогичного инструмента залить в электродвигатель жидкость.
5. Покачать электродвигатель из стороны в сторону, чтобы дать возможность воздуху, скопившемуся в нем, выйти в атмосферу.
6. Установить на место резьбовую пробку заливочного отверстия и с усилием затянуть ее.
7. Собрать насос с электродвигателем.
8. Вновь установить на место защитную планку кабеля.

Теперь насос готов к монтажу.

#### 4.2 Требования к монтажному положению насоса

Насос может устанавливаться в вертикальном или в горизонтальном положении. Однако насос не должен располагаться так, чтобы его вал был ниже горизонтальной плоскости (см. рис 2).

Рис. 2



TM01 1375 4397

Если насос устанавливается горизонтально, например в резервуаре, рекомендуется применять насос со всасывающей полостью, расположенной в кожухе.

Глубину погружения насоса смотри в разделе 6.8.2.

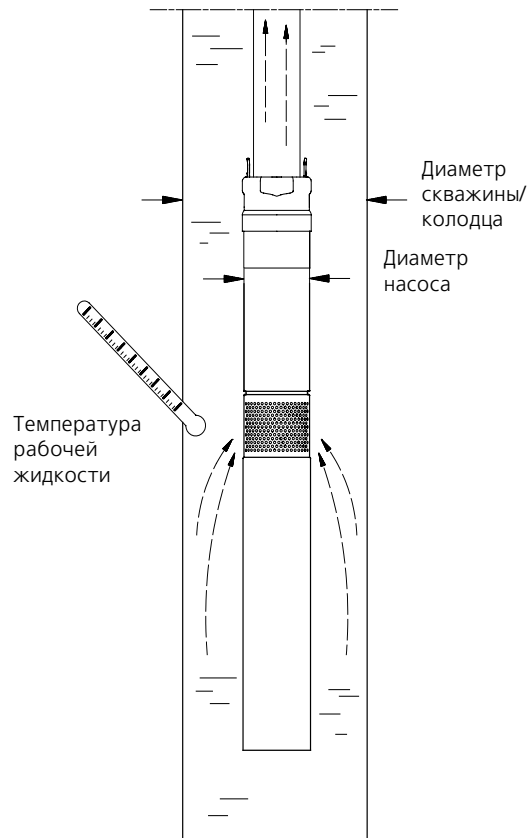
#### 4.3 Температура рабочей жидкости или охлаждающей жидкости электродвигателя

На рис. 3 показан насос SQ/SQE, установленный в скважине/ колодце.

На этом рисунке указаны:

- диаметр скважины/колодца,
- диаметр насоса,
- температура рабочей жидкости,
- направление потока, обтекающего электродвигатель на пути к всасывающему сетчатому фильтру насоса.

Рис. 3



TM01 0518 1297

Чтобы обеспечить надлежащее охлаждение электродвигателя, очень важно контролировать значения максимальной температуры жидкости и минимальную скорость потока рабочей жидкости, обтекающей электродвигатель, смотри приведенную ниже таблицу.

Скорость потока рабочей жидкости, обтекающей электродвигатель	Максимальная температура жидкости
0,0 м/с (свободная конвекция)	30°C
Мин. 0,15 м/с	40°C

Чтобы обеспечить свободную конвекцию, диаметр скважины/колодца должен быть как минимум на 2" больше, чем диаметр погружного электродвигателя:

- Диаметр насоса включая защитную планку кабеля составляет 74 мм.
- 2" ~ 50 мм.

Чтобы обеспечить свободную конвекцию, диаметр скважины/колодца должен быть как минимум 124 мм.

**Внимание** *Минимальный диаметр скважины равен 76 мм (около 3").*

Свободная конвекция для электродвигателя недопустима, если есть опасность образования на его поверхности отложений.

Положение электродвигателя при монтаже должно быть всегда выше скважинного фильтра. Если используется насос со всасывающей полостью, расположенной в кожухе, то положение насоса в скважине/колодце может быть произвольным.

**Насос может работать не более 5 минут при закрытой напорной линии. Если напорная линия закрыта, то отсутствует охлаждающий поток и возникает опасность перегрева двигателя и насоса.**

**Внимание**

Если фактическая температура рабочей жидкости превышает допустимое значение или условия эксплуатации выходят за те пределы, которые установлены техническими требованиями, может произойти отключение насоса. Просьба связаться с фирмой GRUNDFOS.

## 5. Подключение электрооборудования

### 5.1 Общие сведения

Подключение электрооборудования должно выполняться специалистом в соответствии с предписаниями местного электроснабжающего предприятия.



*Перед началом проведения работ на насосе убедитесь в том, что электропитание отключено и приняты все меры, чтобы исключить его случайное включение.*

*Насос должен быть заземлен.*

*Насос должен подключаться к сети через выключатель.*

Данные о напряжении питания, максимальном токе и cos φ (PF) должны браться из фирменной таблички с техническими данными электродвигателя.

Требуемый для скважинных электродвигателей фирмы GRUNDFOS диапазон отклонений напряжения сети, замеренного на зажимах электродвигателя, должен составлять -10%/+6% от номинального значения напряжения во время непрерывной эксплуатации (включая колебания напряжения в сети электропитания и потери в кабелях).

Если насос подключен к электросети, где в качестве дополнительной защиты применяется реле защиты от аварийного тока, то применяемый тип реле **должен** срабатывать как при возникновении аварийного переменного тока, так и при пульсации постоянного тока. Такой тип реле защиты **должен** иметь маркировку в виде следующего символа:

Напряжение питания:

1 x 200-240 В -10%/+6%, 50-60 Гц, PE (защитное заземление).

Потребляемый ток может замеряться только с помощью контрольно-измерительных приборов, регистрирующих действующее или эффективное значение тока. В случае применения любых других контрольно-измерительных приборов замеренные значения будут отличаться от фактических.

Ток утечки насосов SQ/SQE составляет 2,5 мА при 230 В, 50 Гц, и может быть измерен стандартным способом. Ток утечки пропорционален напряжению питания.

Насосы типа SQE и SQE-NE могут подключаться к блоку управления типа CU 300 или CU 301.

**Ни в коем случае не подключать насос к сети через конденсатор или другой шкаф управления вместо CU 300 или CU 301.**

**Внимание**

**Ни в коем случае не подключать насос к внешнему преобразователю частоты.**

### 5.2 Встроенная защита электродвигателя

Двигатель обладает встроенным тепловым реле, и поэтому не нуждается в дополнительной защите.

### 5.3 Подключение электродвигателя

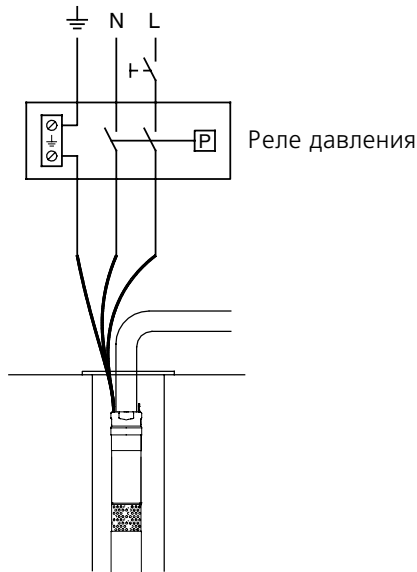
Электродвигатель имеет встроенный пускатель, и поэтому может подключаться непосредственно к сети электропитания через выключатель.

Пуск и остановка электродвигателя насоса обычно выполняется с помощью реле давления, смотри схему на рис. 4.

**Внимание**

**Реле давления должно быть подобрано по макс. значению тока соответствующего типа насоса.**

Рис. 4



## 6. Монтаж

### 6.1 Общие сведения



*Перед началом проведения любых работ, убедитесь в том, что электропитание отключено и приняты все меры, чтобы исключить его случайное включение.*

**Внимание**

*Ни в коем случае не опускать и не поднимать насос за кабель электродвигателя.*

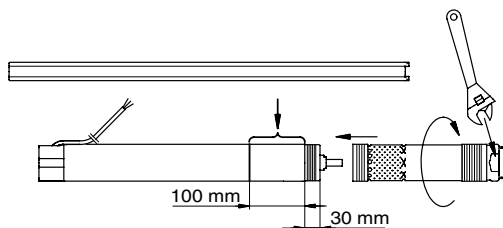
Поставляемая отдельно от насоса табличка с техническими данными насоса должна фиксироваться в непосредственной близости от места монтажа насоса.

### 6.2 Присоединение насоса к электродвигателю

Для сборки насоса с электродвигателем необходимо выполнить следующие операции:

1. Установить электродвигатель в тисках в горизонтальном положении и зажать его, смотри рис. 5.

Рис. 5



TM01 1480 4697

TM01 2854 2299

2. Смазать конец вала электродвигателя консистентной смазкой, входящей в комплект поставки электродвигателя.
3. Привернуть собственно насос к электродвигателю. Для этого можно использовать лыски на поверхности насоса, специально предназначенные для захватывания его в этом месте гаечным ключом, смотри рис. 5.

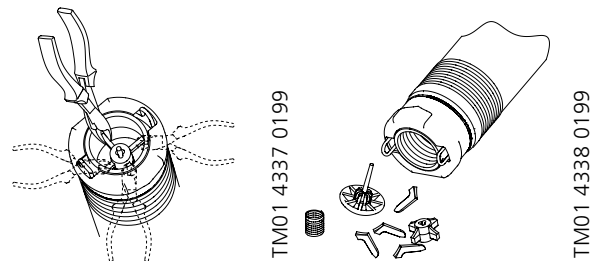
Если насос и электродвигатель собраны правильно, между ними не должно быть зазора.

### 6.3 Демонтаж обратного клапана

В случае необходимости обратный клапан может демонтироваться следующим образом:

1. С помощью клещей или аналогичного инструмента удалите ножки клапана, как указано на рис. 6.
2. Поверните насос так, чтобы головка клапана оказалась внизу.
3. Проверьте, все ли незакрепленные части клапана извлечены из насоса.

Рис. 6



**Указание**

*Насосы SQE-NE поставляются без обратного клапана.*

Обратный клапан можно устанавливать в сервисном центре GRUNDFOS.

### 6.4 Подключение кабельного штекера к электродвигателю

Кабельный штекер, входящий в комплект поставки электродвигателя, снабжен на заводе соответствующей смазкой и потому дополнительной смазки не требует.

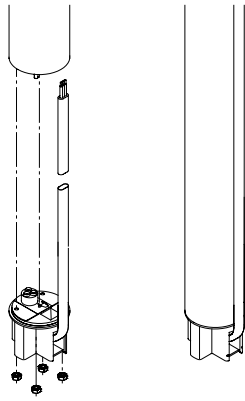
Для подключения кабельного штекера к электродвигателю необходимо выполнить следующие операции:

1. Проверить соответствие типа, поперечного сечения и длины кабеля требуемым значениям.
2. Проверить надлежащее заземление питающей электросети в месте установки электродвигателя.
3. Проверить гнездо штекерного разъема электродвигателя: оно должно быть сухим и чистым.
4. С усилием вставить кабельный штекер в гнездо штекерного разъема электродвигателя. Штекер имеет позиционирующие элементы и потому не может быть подключен неправильно, смотри рис. 7.

RU



Рис. 7



5. Установить и затянуть четыре гайки, смотри рис. 7.

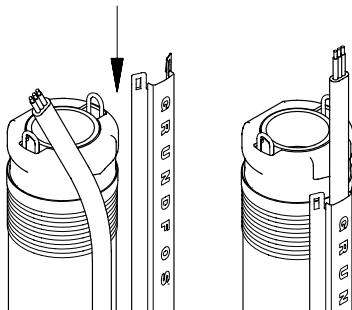
Если кабельный штекер подключен к электродвигателю правильно, между ними не должно быть зазора.

### 6.5 Монтаж защитной планки кабеля

Для монтажа защитной планки кабеля необходимо выполнить следующие операции:

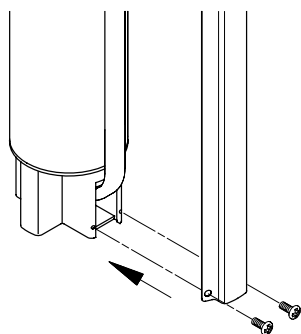
1. Убедиться в том, что кабель в водонепроницаемой оболочке ровно уложен в защитной планке.
2. Две лапки защитной планки кабеля должны войти в зацепление с верхней кромкой гильзы насоса, смотри рис. 8.

Рис. 8



3. Привернуть защитную планку кабеля к кабельному штекеру с помощью двух винтов, входящих в комплект поставки, смотри рис. 9.

Рис. 9



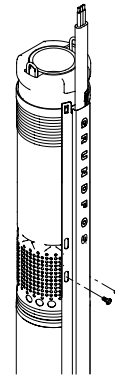
TM01 2871 2698

TM01 2863 2698

TM01 2868 2698

4. Приверните защитную планку кабеля к входному фильтру двумя винтами, входящими в комплект поставки, смотри рис. 10.

Рис. 10



TM01 4427 0299

**Внимание**

**Защитная планка кабеля должна быть обязательно прикреплена как к кабельному штекеру, так и к входному фильтру.**

Если защитная планка кабеля изготовлена из пластичного материала, то ее выступающую за габарит насоса часть просто обрезать.

### 6.6 Выбор кабеля

Фирма GRUNDFOS поставляет погружные электрокабели для всех случаев монтажа электрооборудования.

**Внимание**

**Поперечное сечения погружного кабеля должно быть достаточным для того, чтобы соответствовать параметрам напряжения, указанным в разделе 5.1 Общие сведения.**

Табличные значения, приведенные ниже, получены расчетным путем по следующей формуле:

$$q = \frac{I \times 2 \times 100 \times PF \times L \times \rho}{U \times \Delta U}$$

где:

q = поперечное сечение погружного кабеля [мм<sup>2</sup>].

I = максимально допустимый ток электродвигателя [А].

PF = 1,0.

L = длина погружной кабеля [м].

ρ = удельное сопротивление: 0,02 [Ω мм<sup>2</sup>/м].

U = номинальное напряжение [В].

ΔU = падение напряжения [%] = 4%.

Значение падения напряжения 4% соответствует требованиям IEC 3-64, HD-384 Series.

В результате расчета были получены следующие значения максимальной длины кабеля при значении напряжения электропитания 240 В:

Электро-двигатель (P2)	I <sub>N</sub>	Максимальная длина кабеля [м]			
		1,5 мм <sup>2</sup>	2,5 мм <sup>2</sup>	4 мм <sup>2</sup>	6 мм <sup>2</sup>
[кВт]	[А]				
0,1-0,63	4,15	86	144		
0,7-1,05	6,9	52	86	138	
1,1-1,73	11,1	32	53	86	129

## 6.7 Подключение кабеля

Рекомендуется соединять погружной кабель и кабель электродвигателя при помощи кабельного соединения типа KM фирмы GRUNDFOS.

Кабельное соединение типа KM	
Поперечное сечение жил кабеля	Номер изделия
1,5 - 2,5 мм <sup>2</sup>	96 02 14 62
4,0 - 6,0 мм <sup>2</sup>	96 02 14 73

В случае необходимости иметь кабель с большим значением поперечного сечения просьба связаться с фирмой GRUNDFOS.

## 6.8 Соединение с трубопроводом

Если при соединении со стояком требуется применение монтажных инструментов, насос может зажиматься или захватываться только за поверхность корпуса нагнетания насоса.

**Если насос соединяется с трубой из полимерного материала**, тогда необходимо применять обжимную муфту.

**Для насосов, соединяемых с полимерными трубами, необходимо при определении монтажной глубины насоса учитывать возникновение линейного удлинения полимерной трубы в результате действия нагрузки.**

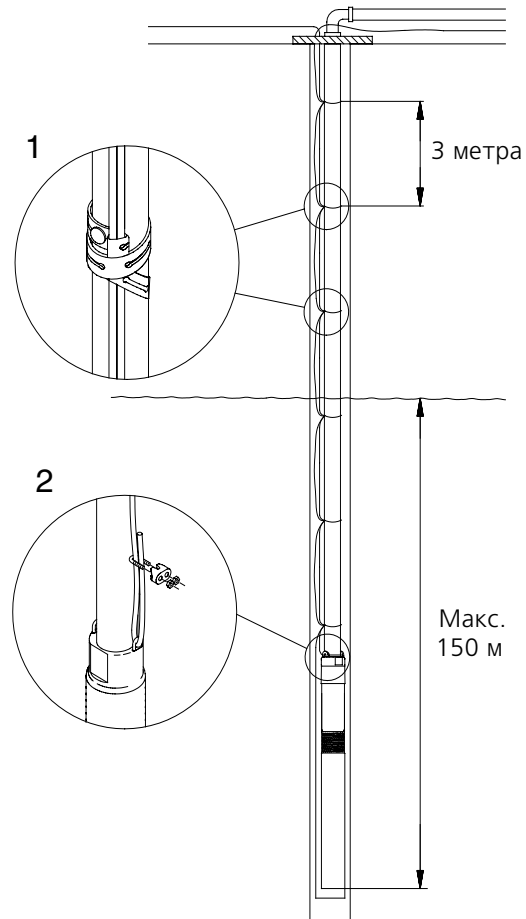
Указание

**Если применяются трубы с фланцевым креплением**, во фланцах необходимо проделать пазы для размещения погружного кабеля и трубки указателя уровня воды, если она имеется.

На рис. 11 показана установка насоса с данными по:

- Расположению хомутов, поз. 1, и интервалу между ними.
- Монтажу стального троса, поз. 2.
- Макс. глубине погружения относительно уровня воды.

Рис. 11



TM01 0480 4397

### 6.8.1 Крепление кабеля

Хомуты для зажима кабеля должны устанавливаться через каждые 3 метра, смотри рис. 11.

**Если применяются полимерные трубы**, то при фиксации погружного кабеля необходимо оставить зазор между ним и хомутами, поскольку в процессе эксплуатации в результате действия нагрузки будет возникать линейная деформация полимерной трубы.

**Если применяются трубы с фланцами**, то хомуты для крепления кабеля должны располагаться над каждым таким соединением и под ним.

### 6.8.2 Глубина погружения

**Максимальная** глубина погружения относительно уровня воды: 150 м, смотри рис. 11.

**Минимальная** глубина погружения относительно динамического уровня:

- **Вертикальная установка:** Во время ввода в эксплуатацию и работы насос должен быть полностью погружен в воду.
- **Горизонтальная установка:** Насос должен располагаться и работать на уровне 0,5 м ниже динамического уровня воды. Если есть опасность загрязнения, тогда насос должен быть помещен в защитный кожух.

### 6.8.3 Спуск насоса в колодец

Рекомендуется, страховать насос с помощью стального троса, смотри рис. 11, поз. 2.

Стальной трос должен быть ослаблен настолько, чтобы он был не нагружен. Далее он должен быть закреплен с помощью зажимов в верхней части скважины.

RU

Внимание

***Не использовать провод электропитания для того, чтобы вытаскивать насос из скважины.***

Внимание

***Нельзя поднимать или опускать насос при помощи силового кабеля.***

## 7. Ввод в эксплуатацию

Убедитесь, дебит скважины соответствует производительности насоса.

Насос может быть включен, если только полностью находится в воде.

Включите насос и выключайте только тогда, когда вода на выходе станет совершенно чистой. Ранее выключение насоса может явиться причиной засорения его частей или обратного клапана.

## 8. Эксплуатация

### 8.1 Минимальное значение расхода

Чтобы обеспечить достаточное охлаждение электродвигателя, расход насоса никогда не должен падать ниже 50 л/ч.

При определенных условиях может произойти внезапное падение подачи насоса, причина которого может заключаться в том, что производительность насоса превышает дебит скважины/колодца. Необходимо остановить насос и устранить причину неисправности.

Внимание

***Защита насоса от сухого хода работает только в пределах рекомендуемой области эксплуатации.***

## 8.2 Выбор диафрагменного напорного гидробака, регулирование давления подпора и реле давления

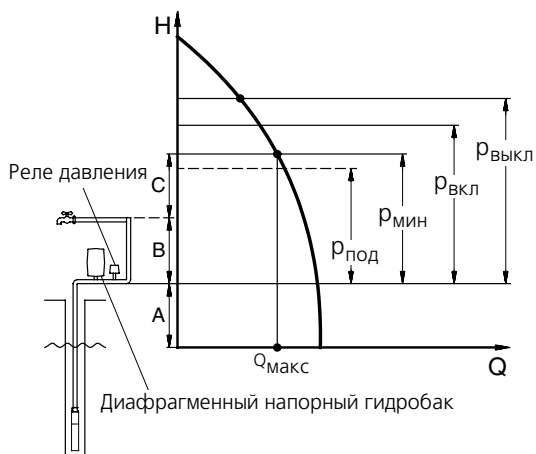


**Система должна рассчитываться на максимальный напор насоса.**

Так как насос обладает системой плавного пуска, и время разгона составляет 2 сек., поэтому давление на входе реле давления и в диафрагменном баке после включения насоса ниже, чем установленное значение срабатывания реле ( $p_{вкл}$ ). Это наименьшее давление называется минимальным давлением ( $p_{мин}$ ).

Значение  $p_{мин}$  соответствует минимальному необходимому давлению в высшей точке водоразбора + напор и потери в трубопроводе между реле или напорным гидробаком и высшей точкой водоразбора ( $p_{мин} = B + C$ ), смотри рис.12.

Рис. 12



TM00 6445 3795

- A: Напор + потеря напора на участке от динамического уровня воды до диафрагменного напорного гидробака.
- B: Напор + потеря напора на участке от диафрагменного напорного гидробака до высшей точки водозабора.
- C: Минимальное давление в высшей точке водозабора.

**Внимание**

**Проверьте, обеспечивает ли выбранный насос давление  $P_{выкл} + A$ .**

- $P_{подпора}$ : Давление подпора гидробака.
- $P_{мин}$ : Необходимое минимальное давление.
- $P_{вкл}$ : Установленное давление срабатывания реле на включение.
- $P_{выкл}$ : Установленное давление прабатывания реле на выключение.
- $Q_{макс}$ : Максимальная подача насоса при  $p_{мин}$ .

**Минимальная емкость напорного гидробака, давления подпора и значений срабатывания реле давления могут выбираться в зависимости от от  $p_{мин}$  и  $Q_{макс}$  в приведенной ниже таблице.**

**Например:**

$p_{мин} = 35$  м.вод.ст.,  $Q_{макс} = 2,5$  м<sup>3</sup>/ч.  
По этим данным определяем по таблице следующие значения:

**Минимальная емкость напорного гидробака = 33 л.**

- $P_{подпора} = 31,5$  м.вод.ст.
- $P_{вкл} = 36$  м.вод.ст.
- $P_{выкл} = 50$  м.вод.ст.

$P_{мин}$ [м]	$Q_{макс}$ [м <sup>3</sup> /ч]																	$P_{под}$ [м]	$P_{вкл}$ [м]	$P_{выкл}$ [м]	
	0,6	0,8	1	1,2	1,5	2	2,5	3	3,5	4	4,5	5	5,5	6	6,5	7	7,5				8
Емкость диафрагменного напорного гидробака [л]																					
25	8	8	18	18	18	18	24	33	33	50	50	50	50	80	80	80	80	80	22,5	26	40
30	8	8	18	18	18	24	33	33	50	50	50	50	80	80	80	80	80		27	31	45
35	8	18	18	18	18	24	33	33	50	50	50	80	80	80	80	80			31,5	36	50
40	8	18	18	18	18	24	33	50	50	50	80	80	80	80	80				36	41	55
45	8	18	18	18	24	33	33	50	50	50	80	80	80	80					40,5	46	60
50	8	18	18	18	24	33	50	50	50	80	80	80	80						45	51	65
55	18	18	18	18	24	33	50	50	50	80	80	80							49,5	56	70
60	18	18	18	18	24	33	50	50	80	80	80	80							54	61	75
65	18	18	18	24	24	33	50	50	80	80	80	80							58,5	66	80

1 м.вод.ст. = 0,098 бар.



### 8.3 Встроенная система защиты электродвигателя

Электродвигатель имеет встроенный электронный блок защиты, предохраняющий его в различных ситуациях.

В случае возникновения перегрузки встроенная защита будет останавливать насос на 5 минут. По истечении этого периода времени системой управления будет выполнена попытка повторного запуска насоса.

Если произошел пуск насоса, а воды в скважине/колодце нет, насос будет остановлен спустя 30 секунд после пуска.

Если насос был отключен из-за сухого хода, повторное включение произойдет автоматически через 5 мин.

Сброс системы управления насосом в исходное положение: отключить на 1 минуту электропитание.

Защита насоса обеспечивается в случае возникновения следующих неисправностей:

- Сухого хода,
- действия импульсов перенапряжения (4000 В), В районах с высокой солнечной интенсивностью требуется внешняя защита от солнечных лучей.
- падения напряжения,
- перенапряжения,
- перегрузки и
- перегрева.

#### SQE насосы с MSE 3:

**Посредством шкафа управления CU 300 или CU 301 предел остановки по сухому ходу может варьироваться.**

**Внимание**

## 9. Уход и техническое обслуживание

Насосы как правило не требуют технического обслуживания.

Возможны образование отложений и износ узлов и деталей. На этот случай фирмой GRUNDFOS могут поставляться комплекты для технического обслуживания и соответствующие инструменты.

Выполнение технического обслуживания насосов может осуществляться также и в сервисном бюро фирмы GRUNDFOS.

### 9.1 Загрязненные насосы

Если насос использовался для перекачивания токсичных или отравляющих жидкостей, то такой насос классифицируется как загрязненный.

**В этом случае при проведении любого технического обслуживания необходимо иметь подробную информацию о рабочей жидкости.**

**Внимание**

Если на фирму GRUNDFOS передается запрос о проведении технического обслуживания насоса, необходимо перед тем, как высылать насос на фирму GRUNDFOS, связаться с ней и сообщить

технические подробности о перекачиваемой насосом жидкости и т.п. В противном случае фирма GRUNDFOS может отказаться принимать насос на техническое обслуживание.

Насосы типа **SQE-NE**: Высылаться на фирму GRUNDFOS для проведения технического обслуживания могут лишь те насосы, которые имеют свидетельство с указанием, что они классифицированы как незагрязненные, т.е. насосы, не содержащие опасных для здоровья людей и/или токсичных материалов.

Чтобы исключить опасность нанесения ущерба здоровью обслуживающего персонала и загрязнения окружающей среды, насос должен иметь сертификат о том, что он классифицирован как чистый.

Это свидетельство должно быть получено фирмой GRUNDFOS еще до того, как на фирму поступит насос. В противном случае фирма GRUNDFOS может отказаться принимать насос на техническое обслуживание.

Заказчик несет все возможные расходы, связанные с отправкой насоса.

### 9.2 Запасные узлы и принадлежности

Настоятельно обращаем внимание на то, что запасные узлы и детали, а также принадлежности, поставляемые не нами, мы не проверяли и не давали допуска на их эксплуатацию.

Поэтому монтаж и/или применение этих изделий в конструкции оборудования или при его эксплуатации при определенных условиях может отрицательно сказаться на запроецированных характеристиках насоса и нарушить его функционирование. Фирма GRUNDFOS не несет никакой ответственности или гарантийных обязательств в связи с ущербом, возникшим вследствие применения запасных узлов и деталей, а также принадлежностей других фирм-изготовителей.

Неисправности, которые вы не можете устранить самостоятельно, должны ликвидироваться только технической службой GRUNDFOS или другими специализирующимися на техническом обслуживании фирмами, имеющими на это разрешение фирмы GRUNDFOS.

В случае возникновения неисправности просим сообщить нам точную и исчерпывающую информацию о характере неисправности, чтобы можно было соответствующим образом подготовиться специалисту по техническому обслуживанию и заказать надлежащие запасные узлы и детали.

Технические характеристики оборудования просим Вас указывать в соответствии с данными фирменной таблички с техническими характеристиками.

## 10. Таблица обнаружения и устранения неисправностей

Неисправность	Причина	Устранение
1. Насос не работает.	a) Перегорели предохранители.	Заменить предохранители. Если новые опять перегорают, следует проверить электросеть и водонепроницаемый кабель.
	b) Сработало реле защиты от аварийного тока или аварийного напряжения.	Снова включить реле защиты.
	c) Нет подачи электропитания.	Связаться с соответствующим энергоснабжающим предприятием.
	d) Сработал расцепитель максимального тока защитного автомата электродвигателя из-за перегрузки.	Проверить, где заблокирован электродвигатель/насос.
	e) Повреждение насоса или водонепроницаемого кабеля.	Отремонтировать или заменить насос или кабель.
	f) Подача повышенного или пониженного напряжения.	Проверить сеть электропитания.
2. Насос работает, но подачи воды нет.	a) Закрыт запорный вентиль в напорной магистрали.	Открыть вентиль.
	b) Отсутствие воды в колодце/скважине или слишком низкий ее уровень.	Смотри п. 3 а).
	c) Залипание обратного клапана в закрытом положении.	Вытащить насос на поверхность. Промыть или заменить клапан.
	d) Забит впускной сетчатый фильтр.	Вытащить насос на поверхность и промыть сетчатый фильтр или заменить его.
	e) Повреждение насоса.	Отремонтировать или заменить насос.
3. Насос работает с пониженной производительностью.	a) Понижение уровня воды больше, чем предполагалось.	Увеличить глубину погружения насоса, выполнить дросселирование или заменить насос другим, меньшего типоразмера, у которого более низкая производительность.
	b) Частично закрыты или забиты клапаны/вентили напорного трубопровода.	Отремонтировать и промыть клапаны/вентили или, если требуется, заменить новыми.
	c) Частично забит грязью (охрой) напорный трубопровод.	Прочистить или заменить напорный трубопровод.
	d) Частично заблокирован обратный клапан насоса.	Вытащить насос на поверхность. Промыть или заменить клапан.
	e) Частично забиты грязью (охрой) стояк и насос.	Вытащить насос на поверхность, демонтировать и промыть, если требуется, заменить насос. Промыть трубопровод.
	f) Поврежден насос.	Отремонтировать или заменить насос.
	g) Течь вследствие разгерметизации трубопровода.	Проверить и отремонтировать трубопровод.
	h) Повреждение стояка.	Заменить стояк.
	i) Падение напряжения.	Проверить сеть электропитания.

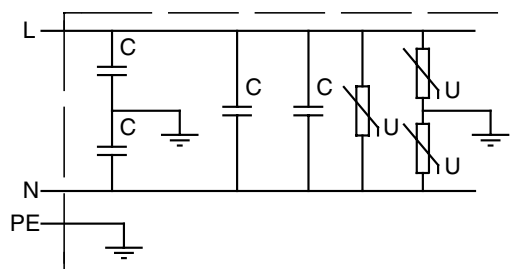


Неисправность	Причина	Устранение
4. Частые включения и отключения.	a) Слишком мала разница между значениями давления включения и отключения реле давления.	Увеличить разницу значений. Однако давление отключения не должно превышать рабочее давление в напорном резервуаре, а давление включения должно быть настолько высоким, чтобы обеспечивалась подача достаточного объема воды.
	b) Неправильная установка электродов контроля уровня воды или реле уровня в резервуаре.	Отрегулировать положение электродов или реле контроля уровня, обеспечив достаточный промежуток времени между включением и отключением насоса. Смотри инструкции по монтажу и эксплуатации применяемых автоматических устройств. Если невозможно изменить интервалы между отключением и включением с помощью приборов автоматики, можно снизить производительность насоса за счет уменьшения проходного сечения напорного клапана.
	c) Течь или блокирование в полуоткрытом положении обратного клапана.	Вытащить насос на поверхность. Промыть или заменить обратный клапан.
	d) Нестабильность напряжения питания.	Проверить сеть электропитания.
	e) Перегрев электродвигателя.	Проверить температуру воды.

### 10.1 Измерение сопротивления изоляции

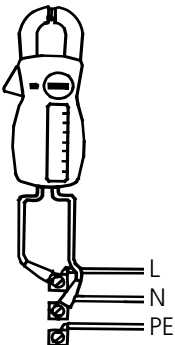
Измерения сопротивления изоляции при подключении SQ/SQE насосов не допускаются, так как встроенная электроника может быть при этом повреждена, см рис. 13.

Рис. 13



TM02 0689 5000

## 11. Проверка электродвигателя и кабеля

<p>1. Сетевое напряжение.</p>  <p style="text-align: right;">TM00 1371 5092</p>	<p>Замерить напряжение (прибором для контроля действующего значения) между фазой и нейтралью. Подключать вольтметр к зажимам в месте подключения электродвигателя.</p>	<p>Подаваемое напряжение при работающем под нагрузкой электродвигателе не должно выходить за пределы диапазона, указанного в разделе 5. <i>Подключение электрооборудования.</i> Сильные колебания напряжения указывают на плохое электроснабжение. В этом случае необходимо отключить насос до тех пор, пока неисправность не будет устранена.</p>
<p>2. Потребляемый ток.</p>  <p style="text-align: right;">TM00 1372 5082</p>	<p>При работе насоса с постоянным напором (если возможно, то при том значении мощности, с которым насос работает чаще всего) замерить силу тока (прибором для контроля действующего значения). Значение максимального рабочего тока смотри в фирменной табличке с указанием технических характеристик.</p>	<p>Если ток превышает значение тока при полной нагрузке, возможны следующие причины неисправностей:</p> <ul style="list-style-type: none"> <li>• плохой контакт в жилах или в кабельной муфте;</li> <li>• слишком низкое сетевое напряжение, смотри раздел 1.</li> </ul>



## 12. Требования экологии

При обращении с оборудованием, его эксплуатации, хранении и транспортировке должны соблюдаться все требования экологии в отношении обращения с опасными для людей и окружающей среды материалами.



**Если насос снимается с эксплуатации, необходимо обеспечить, чтобы в насосе/электродвигателе и в стояке не оставалось опасных для здоровья людей и для окружающей среды материалов.**

В сомнительных случаях просим связаться с местным представителем фирмы GRUNDFOS.





## 13. Утилизация





Данное изделие, а также узлы и детали должны собираться и удаляться в соответствии с требованиями экологии:

1. Для этого должны будут задействоваться местные муниципальные или частные организации или фирмы по сбору и удалению отходов.
2. Если такие организации или фирмы отсутствуют, а также если они не принимают отходы из-за содержащихся в них материалов, то изделие или возможные экологически вредные материалы могут отправляться в ближайший филиал или мастерскую фирмы GRUNDFOS.



Nameplates to be filled in

<b>GRUNDFOS</b> <sup>®</sup> 	
_____	PROD.NO. _____
_____	MODEL A P1 _____
U: 1x _____	50/60Hz
P1: _____	kW
I: _____	A
P2: _____	kW
S1/40C 0.15 m/s	
IEC 34-1 Cl. 1	
P2 _____	HP
SF _____	SF AMP _____
CONT. DUTY 104F 0.5 ft/s	
Ins Cl F _____	Code A _____
PF 1.0	RPM: 10700
Config: _____	
Weight _____	3.2/7 kg/lb
THERMALLY PROTECTED MADE IN DENMARK	
 	 N2042

<b>GRUNDFOS</b> <sup>®</sup> 	
PROD.NO. _____	
MODEL _____	P1 _____
<b>SQ/SQE</b> _____	
Q: _____	m <sup>3</sup> /h
H: _____	m
Stages: _____	
P2 motor _____	kW
Config: _____	
Weight _____	
MADE IN DENMARK	
 	 N2042
<b>Rp</b> _____	

TM01 3120 4400

**Denmark**

GRUNDFOS DK A/S  
Poul Due Jensens Vej 7A  
DK-8850 Bjerringbro  
Tlf.: +45-87 50 50 50  
Telefax: +45-87 50 51 51

**Argentina**

Bombas GRUNDFOS de Argentina S.A.  
Ruta Panamericana km. 37.500  
Lote 34A  
1619 - Garin  
Pcia. de Buenos Aires  
Phone: +54-3327 414 444  
Telefax: +54-3327 411 111

**Australia**

GRUNDFOS Pumps Pty. Ltd.  
P.O. Box 2040  
Regency Park  
South Australia 5942  
Phone: +61-8-8461-4611  
Telefax: +61-8-8340 0155

**Austria**

GRUNDFOS Pumpen Vertrieb  
Ges.m.b.H.  
Grundfosstraße 2  
A-5082 Grödig/Salzburg  
Tel.: +43-6246-883-0  
Telefax: +43-6246-883-30

**Belgium**

N.V. GRUNDFOS Bellux S.A.  
Boomsesteenweg 81-83  
B-2630 Aartselaar  
Tél.: +32-3-870 7300  
Télécopie: +32-3-870 7301

**Brazil**

GRUNDFOS do Brasil Ltda.  
Rua Tomazina 106  
CEP 83325 - 040  
Pinhais - PR  
Phone: +55-41 668 3555  
Telefax: +55-41 668 3554

**Canada**

GRUNDFOS Canada Inc.  
2941 Brighton Road  
Oakville, Ontario  
L6H 6C9  
Phone: +1-905 829 9533  
Telefax: +1-905 829 9512

**China**

GRUNDFOS Pumps (Shanghai) Co. Ltd.  
22 Floor, Xin Hua Lian Building  
755-775 Huai Hai Rd, (M)  
Shanghai 200020  
PRC  
Phone: +86-512-67 61 11 80  
Telefax: +86-512-67 61 81 67

**Czech Republic**

GRUNDFOS s.r.o.  
Cajkovského 21  
779 00 Olomouc  
Phone: +420-68-5716 111  
Telefax: +420-68-543 8908

**Finland**

OY GRUNDFOS Pumput AB  
Mestarintie 11  
Piispankylä  
FIN-01730 Vantaa (Helsinki)  
Phone: +358-9 878 9150  
Telefax: +358-9 878 91550

**France**

Pompes GRUNDFOS Distribution S.A.  
Parc d'Activités de Chesnes  
57, rue de Malacombe  
F-38290 St. Quentin Fallavier (Lyon)  
Tél.: +33-4 74 82 15 15  
Télécopie: +33-4 74 94 10 51

**Germany**

GRUNDFOS GMBH  
Schlüterstr. 33  
40699 Erkrath  
Tel.: +49-(0) 211 929 69-0  
Telefax: +49-(0) 211 929 69-3799  
e-mail: info@grundfos.de  
Service in Deutschland:  
e-mail: kundendienst@grundfos.de

**Greece**

GRUNDFOS Hellas A.E.B.E.  
20th km. Athinon-Markopoulou Av.  
P.O. Box 71  
GR-19002 Peania  
Phone: +30-10-66 83 400  
Telefax: +30-10-66 46 273

**Hong Kong**

GRUNDFOS Pumps (Hong Kong) Ltd.  
Unit 1, Ground floor  
Siu Wai Industrial Centre  
29-33 Wing Hong Street &  
68 King Lam Street, Cheung Sha Wan  
Kowloon  
Phone: +852-27861706/27861741  
Telefax: +852-27858664

**Hungary**

GRUNDFOS Hungária Kft.  
Park u. 8  
H-2045 Törökbalint,  
Phone: +36-34 520 100  
Telefax: +36-34 520 200

**India**

GRUNDFOS Pumps India Private Limited  
Flat A, Ground Floor  
61/62 Chamiers Aptmt  
Chamiers Road  
Chennai 600 028  
Phone: +91-44 432 3487  
Telefax: +91-44 432 3489

**Indonesia**

PT GRUNDFOS Pompa  
Jl. Rawa Sumur III, Blok III / CC-1  
Kawasan Industri, Pulogadung  
Jakarta 13930  
Phone: +62-21-460 6909  
Telefax: +62-21-460 6910/460 6901

**Ireland**

GRUNDFOS (Ireland) Ltd.  
Unit 34, Stillorgan Industrial Park  
Blackrock  
County Dublin  
Phone: +353-1-2954926  
Telefax: +353-1-2954739

**Italy**

GRUNDFOS Pompe Italia S.r.l.  
Via Gran Sasso 4  
I-20060 Truccazzano (Milano)  
Tel.: +39-02-95838112/95838212  
Telefax: +39-02-95309290/  
95838461

**Japan**

GRUNDFOS Pumps K.K.  
1-2-3, Shin Miyakoda  
Hamamatsu City  
Shizuoka pref. 431-21  
Phone: +81-53-428 4760  
Telefax: +81-53-484 1014

**Korea**

GRUNDFOS Pumps Korea Ltd.  
2nd Fl., Dong Shin Building  
994-3 Daechi-dong, Kangnam-Ku  
Seoul 135-280  
Phone: +82-2-5317 600  
Telefax: +82-2-5633 725

**Malaysia**

GRUNDFOS Pumps Sdn. Bhd.  
7 Jalan Peguam U1/25  
Glenmarie Industrial Park  
40150 Shah Alam  
Selangor  
Phone: +60-3-5569 2922  
Telefax: +60-3-5569 2866

**Mexico**

Bombas GRUNDFOS de Mexico S.A. de C.V.  
Boulevard TLC No. 15  
Parque Industrial Stiva Aeroport  
Apodaca, N.L. 66600  
Mexico  
Phone: +52-81-8144 4000  
Telefax: +52-81-8144 4010

**Netherlands**

GRUNDFOS Nederland B.V.  
Postbus 104  
NL-1380 AC Weesp  
Tel.: +31-294-492 211  
Telefax: +31-294-492244/492299

**New Zealand**

GRUNDFOS Pumps NZ Ltd.  
17 Beatrice Tinsley Crescent  
North Harbour Industrial Estate  
Albany, Auckland  
Phone: +64-9-415 3240  
Telefax: +64-9-415 3250

**Norway**

GRUNDFOS Pumper A/S  
Strømsveien 344  
Postboks 235, Leirdal  
N-1011 Oslo  
Tlf.: +47-22 90 47 00  
Telefax: +47-22 32 21 50

**Poland**

GRUNDFOS Pompy Sp. z o.o.  
ul. Klonowa 23  
Baranowo k. Poznania  
PL-62-081 Przemierowo  
Phone: +48-61-650 13 00  
Telefax: +48-61-650 13 50

**Portugal**

Bombas GRUNDFOS Portugal, S.A.  
Rua Calvet de Magalhães, 241  
Apartado 1079  
P-2780 Paço de Arcos  
Tel.: +351-21-440 76 00  
Telefax: +351-21-440 76 90

**Russia**

OOO GRUNDFOS  
Shkolnaya, ul., 39  
RUS-109544 Moskow  
Phone: +7-095 564 8800, 737 3000  
Telefax: +7-095 564 8811, 737 7536

**Singapore**

GRUNDFOS (Singapore) Pte. Ltd.  
24 Tuas West Road  
Jurong Town  
Singapore 638381  
Phone: +65-6865 1222  
Telefax: +65-6861 8402

**Spain**

Bombas GRUNDFOS España S.A.  
Camino de la Fuentecilla, s/n  
E-28110 Algete (Madrid)  
Tel.: +34-91-848 8800  
Telefax: +34-91-628 0465

**Sweden**

GRUNDFOS AB  
Box 63, Angeredsvinkeln 9  
S-424 22 Angered  
Tel.: +46-771-32 23 00  
Telefax: +46-31 331 94 60

**Switzerland**

GRUNDFOS Pumpen AG  
Bruggacherstrasse 10  
CH-8117 Fällanden/ZH  
Tel.: +41-1-806 8111  
Telefax: +41-1-806 8115

**Taiwan**

GRUNDFOS Pumps (Taiwan) Ltd.  
14, Min-Yu Road  
Tunglo Industrial Park  
Tunglo, Miao-Li County  
Taiwan, R.O.C.  
Phone: +886-37-98 05 57  
Telefax: +886-37-98 05 70

**Thailand**

GRUNDFOS (Thailand) Ltd.  
947/168 Moo 12, Bangna-Trad Rd.,  
K.M. 3,  
Bangna, Phrakonong  
Bangkok 10260  
Phone: +66-2-744 1785 ... 91  
Telefax: +66-2-744 1775 ... 6

**Turkey**

GRUNDFOS POMPA SAN. ve TIC.  
LTD. STI  
Bulgurlu Caddesi no. 32  
TR-81190 Üsküdar Istanbul  
Phone: +90 - 216-4280 306  
Telefax: +90 - 216-3279 988

**United Arab Emirates**

GRUNDFOS Gulf Distribution  
P.O. Box 16768  
Jebel Ali Free Zone  
Dubai  
Phone: +971-4- 8815 166  
Telefax: +971-4-8815 136

**United Kingdom**

GRUNDFOS Pumps Ltd.  
Grovebury Road  
Leighton Buzzard/Beds. LU7 8TL  
Phone: +44-1525-850000  
Telefax: +44-1525-850011

**U.S.A.**

GRUNDFOS Pumps Corporation  
17100 West 118th Terrace  
Olathe, Kansas 66061  
Phone: +1-913-227-3400  
Telefax: +1-913-227-3500

96 03 01 48 xxxx	<b>110</b>
Repl. V7 14 85 45 0501	